

# rozkladacia pohovka s úložným priestorom MINOS, MARKO, MATEO, MIDI, MORRIS, MAURIZIO, MISTER šírka 80, boky - VV, VN, LB, PLAY (S2LR)

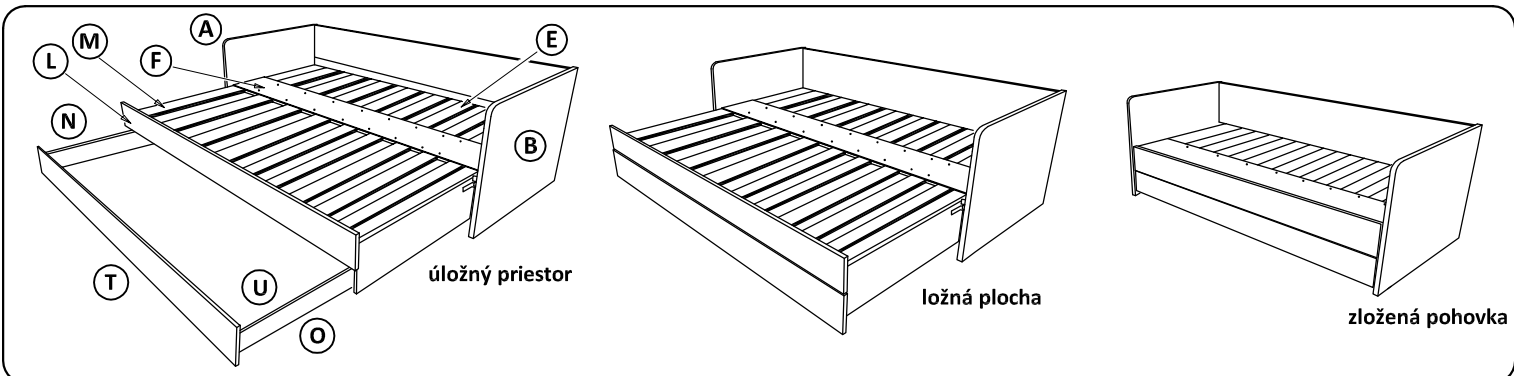
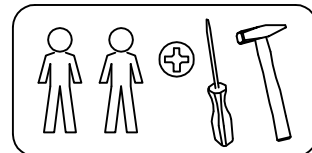
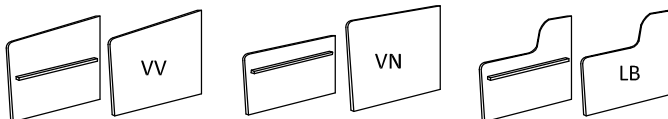
str. 1

Pohovka sa dodáva v demontovanom stave. Pohovku tvoria 3 balíky

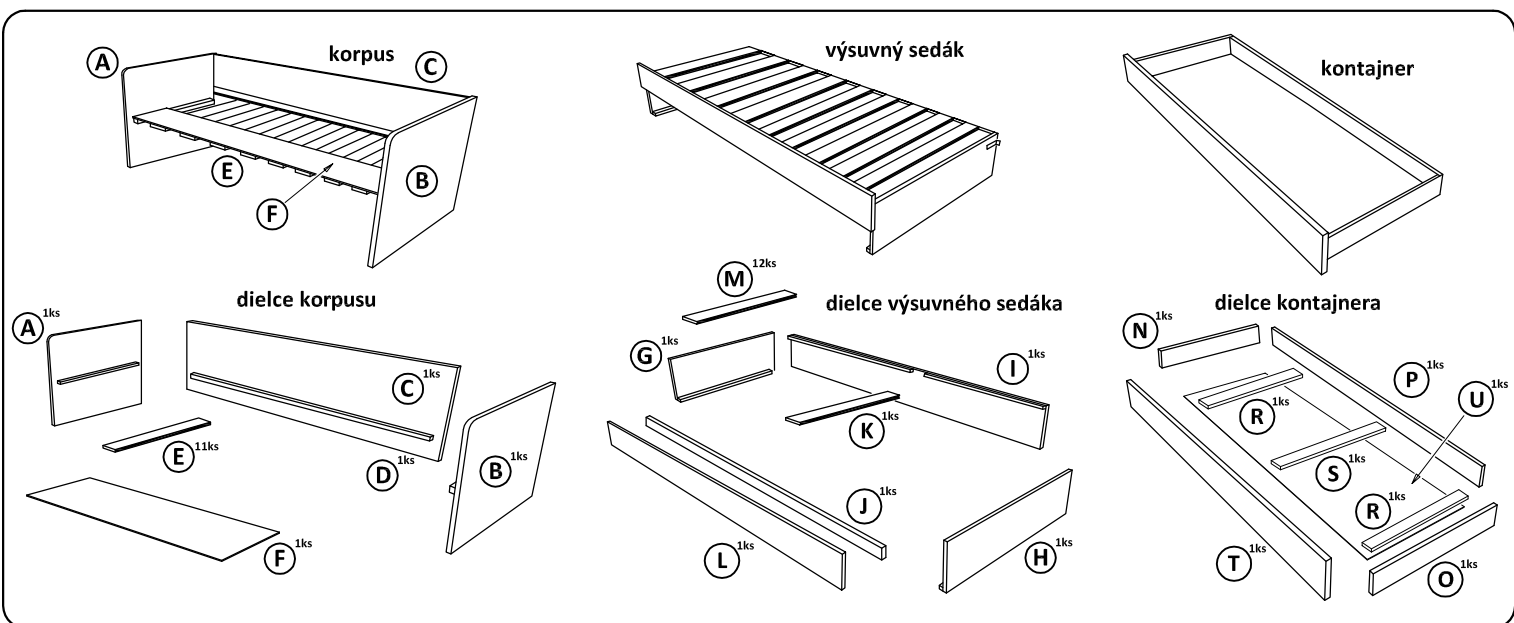
## Montážny návod

Polyetylénovú fóliu v ktorej bol zabalený výrobok ponechajte pri montáži pod elementmi. Zabráni tým znečisteniu poťahovej látky, prípadnému oderu.

Pohovka :

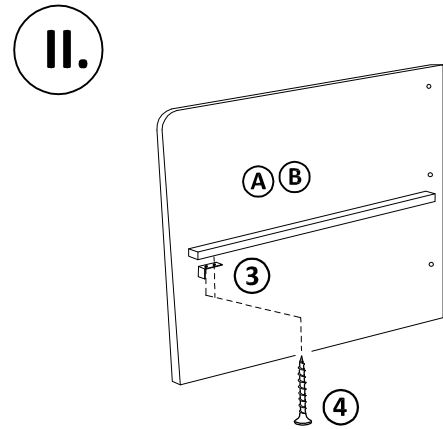
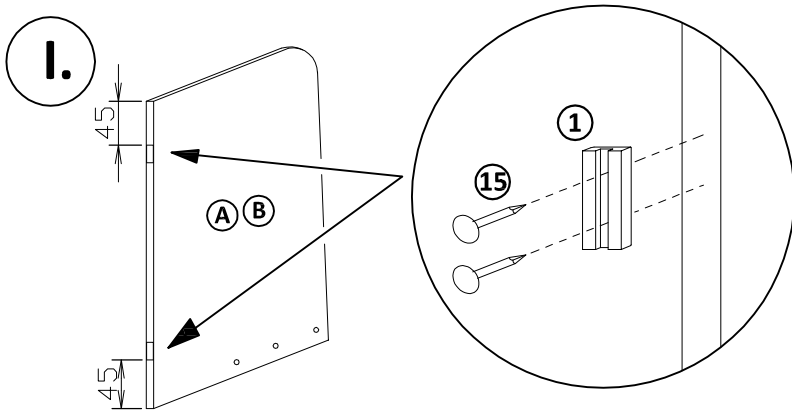


DIELCE POHOVKY :

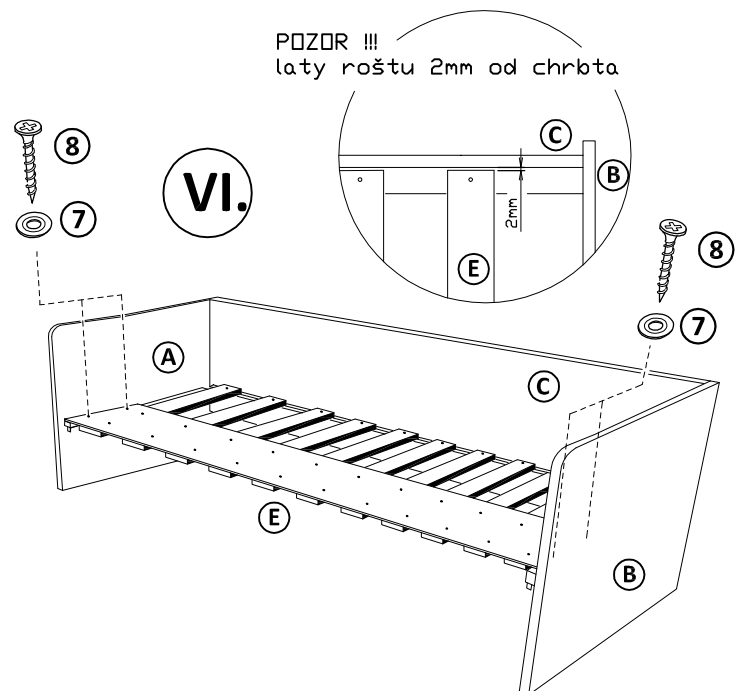
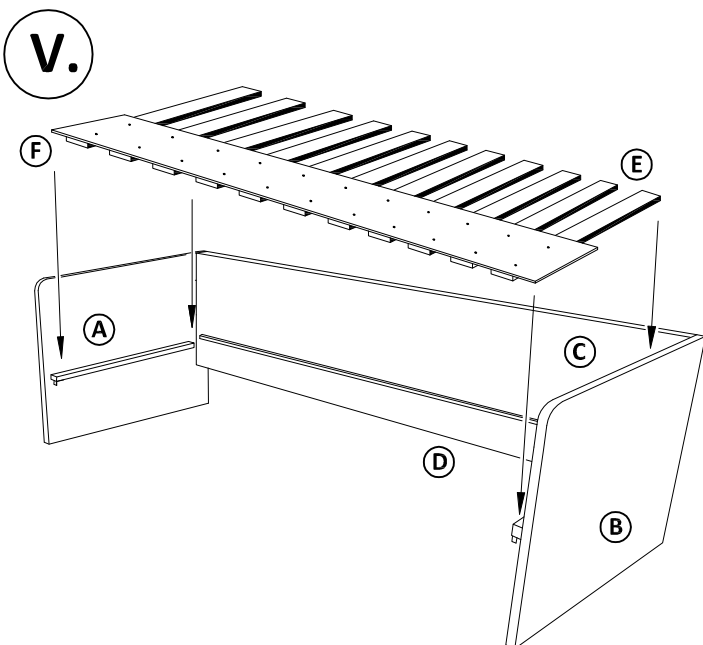
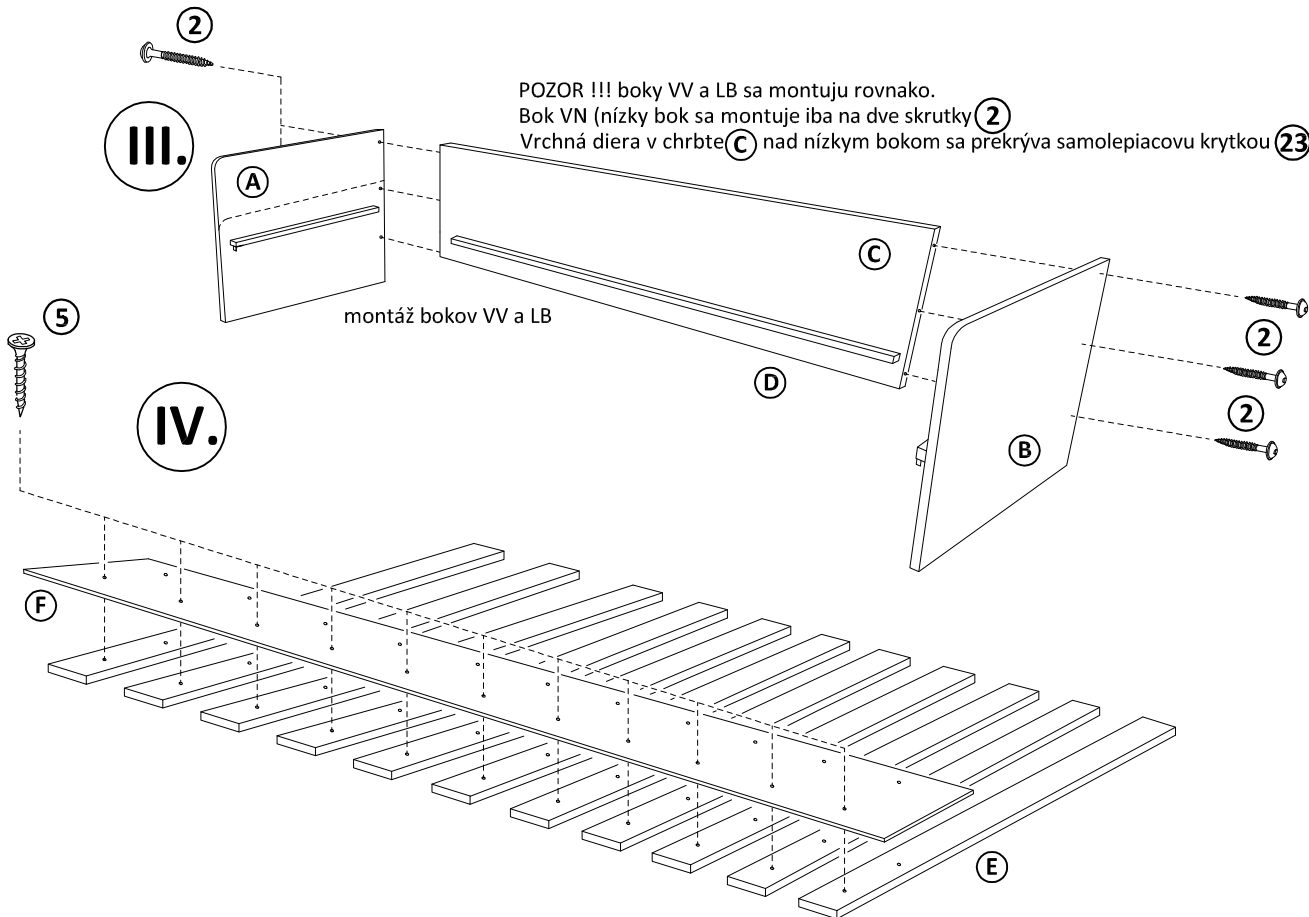


SPOJOVACIE KOVANIE :

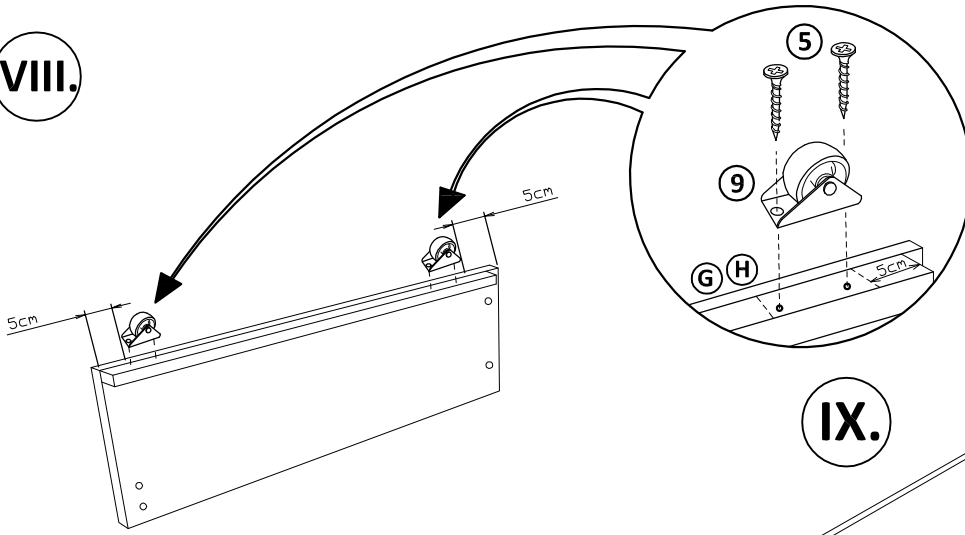
1  plastový klzák - 4ks	2  imbusová skrutka 6,3x70 - 6ks	3  L háčik 30x94 - 4ks	4  samorezka 3,5x16 - 16ks	5  samorezka 5x20 - 38ks	6  samorezka 4x40 - 38ks
7  okenná podložka - 4ks	8  samorezka 5x30 - 4ks	9  koliesko pogum. V50mm - 4ks	10  konfirmát 7/50 - 14ks	11  kolík Ø8/35 - 16ks	12  tiahlo excentra - 4ks
13  excenter - 4ks	14  krytka excentra buk - 4ks	15  klíнец 1,8x32 - 30ks	16  koliesko KN V38mm široké - 4ks	17  Uholník 40x40 - 2ks	18  samorezka 5x70 - 1ks
19  samorezka 4x45 - 8ks	20  imbusový kľúč - 1ks	21  uholník spojovací - 8ks	22  konfirmát 7/70 - 2ks	23  samolepiaca krytka (iba pre bok VN)	24  tuba lepidla - 1ks



**POZOR !!!** boky VV a LB sa montuju rovnako.  
 Bok VN (nízky bok sa montuje iba na dve skrutky **2**)  
 Vrchná diera v chrbte **(C)** nad nízkym bokom sa prekrýva samolepiacou krytkou **(23)**

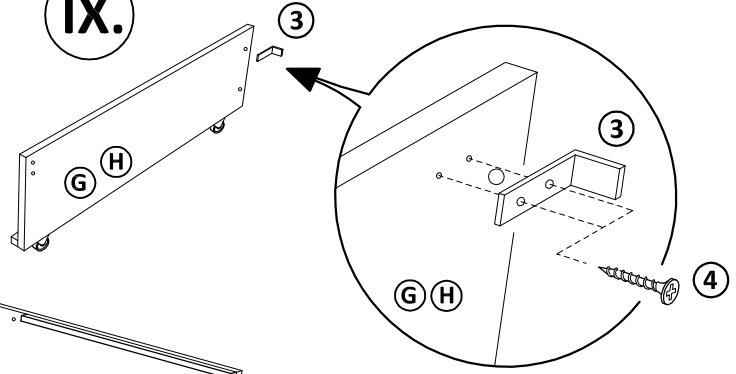


VIII.

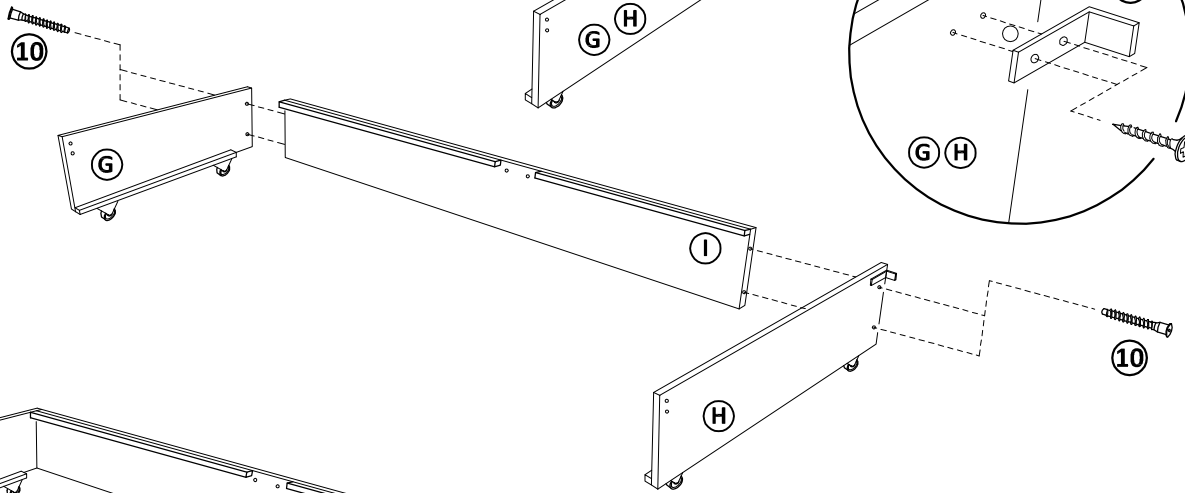


POZOR!!!

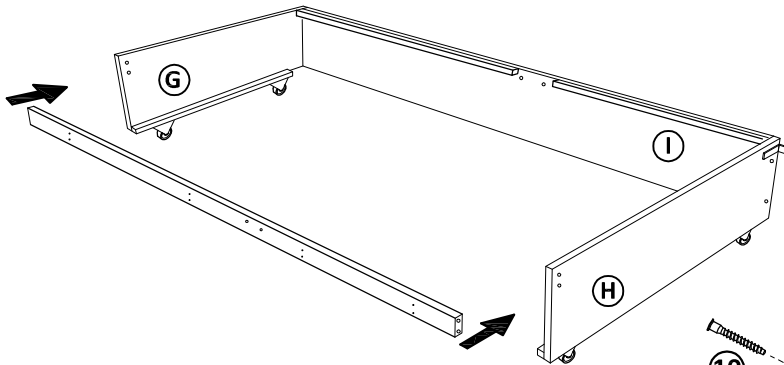
IX.



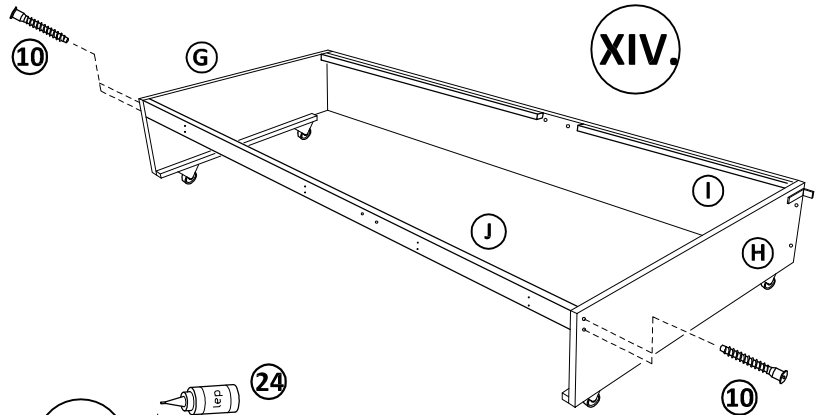
XII.



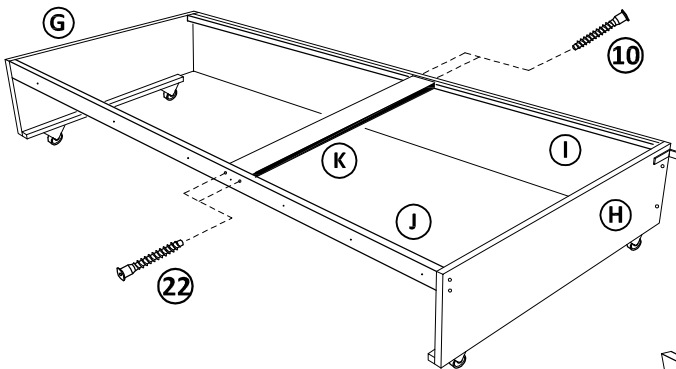
XIII.



XIV.

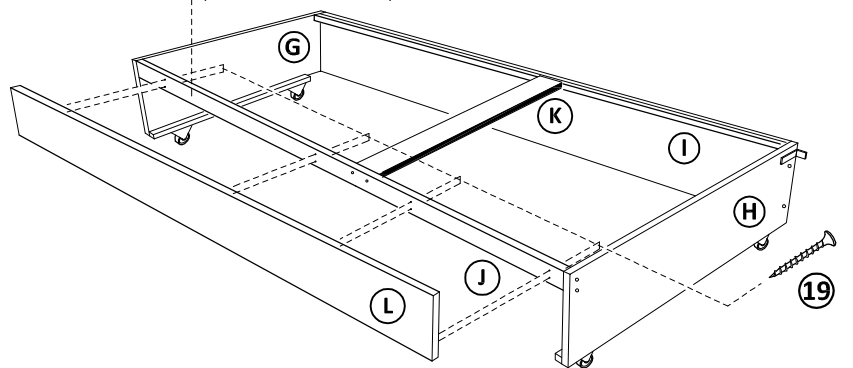


XV.

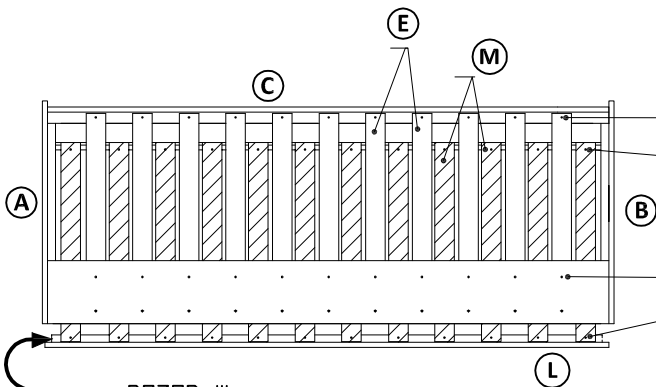
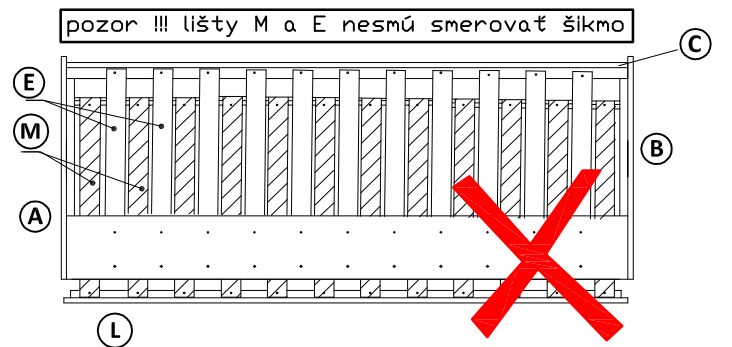
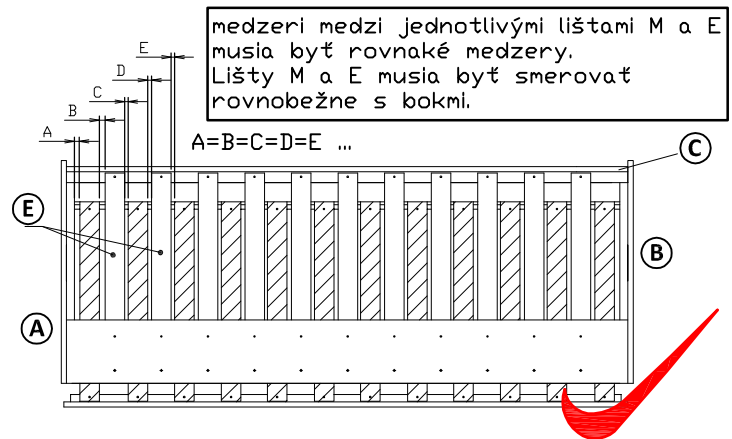
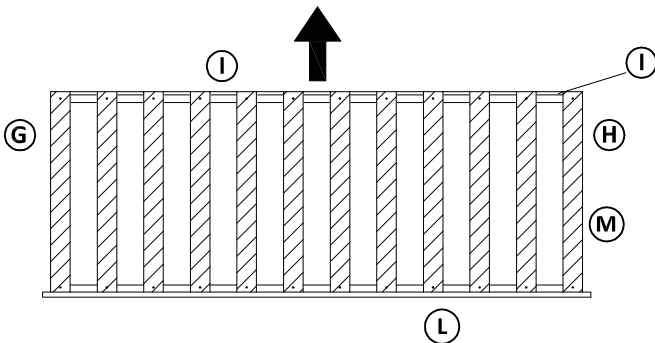
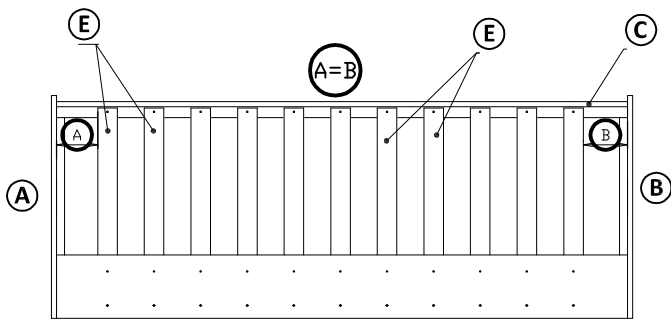
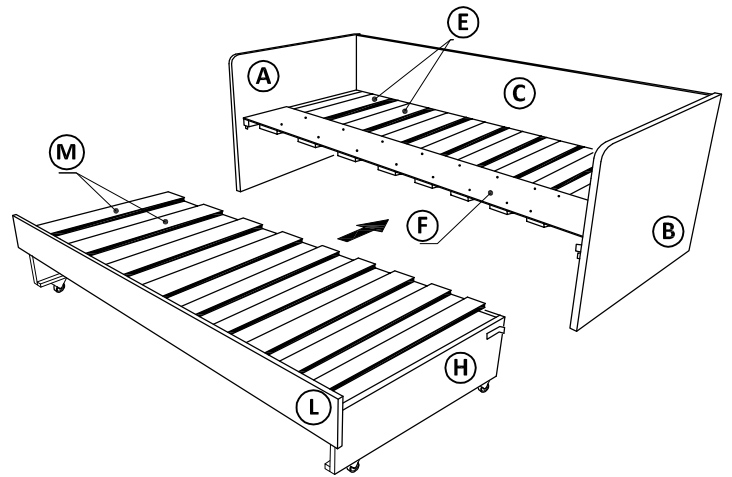
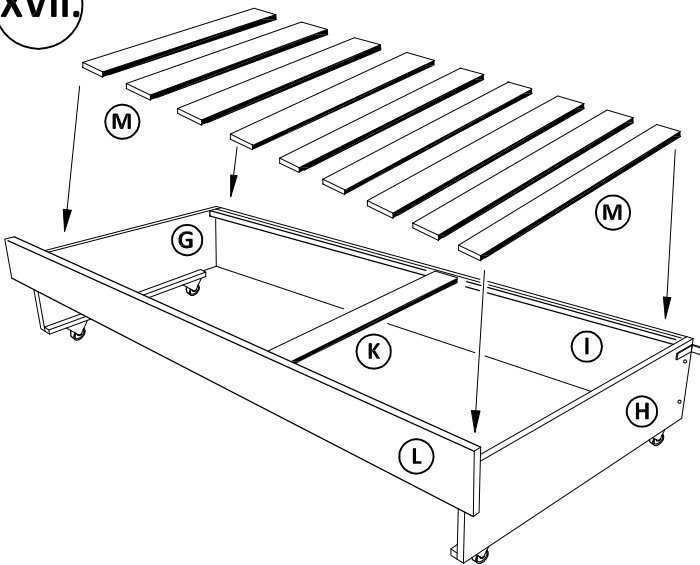


XVI.

naneste lepidlo na prednú plochu dielca J. pred montážov predného čela L.

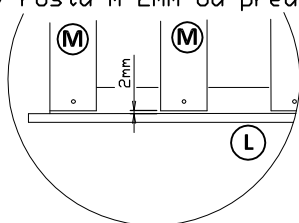


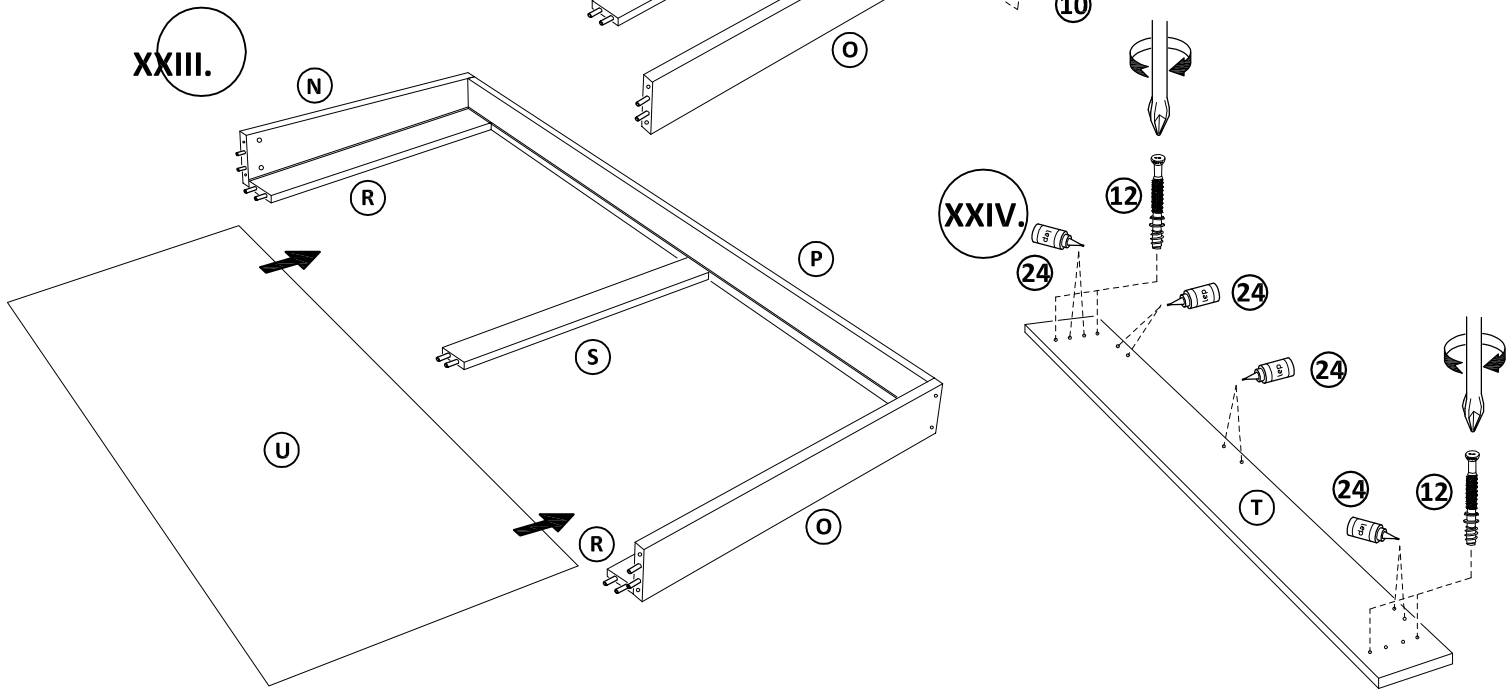
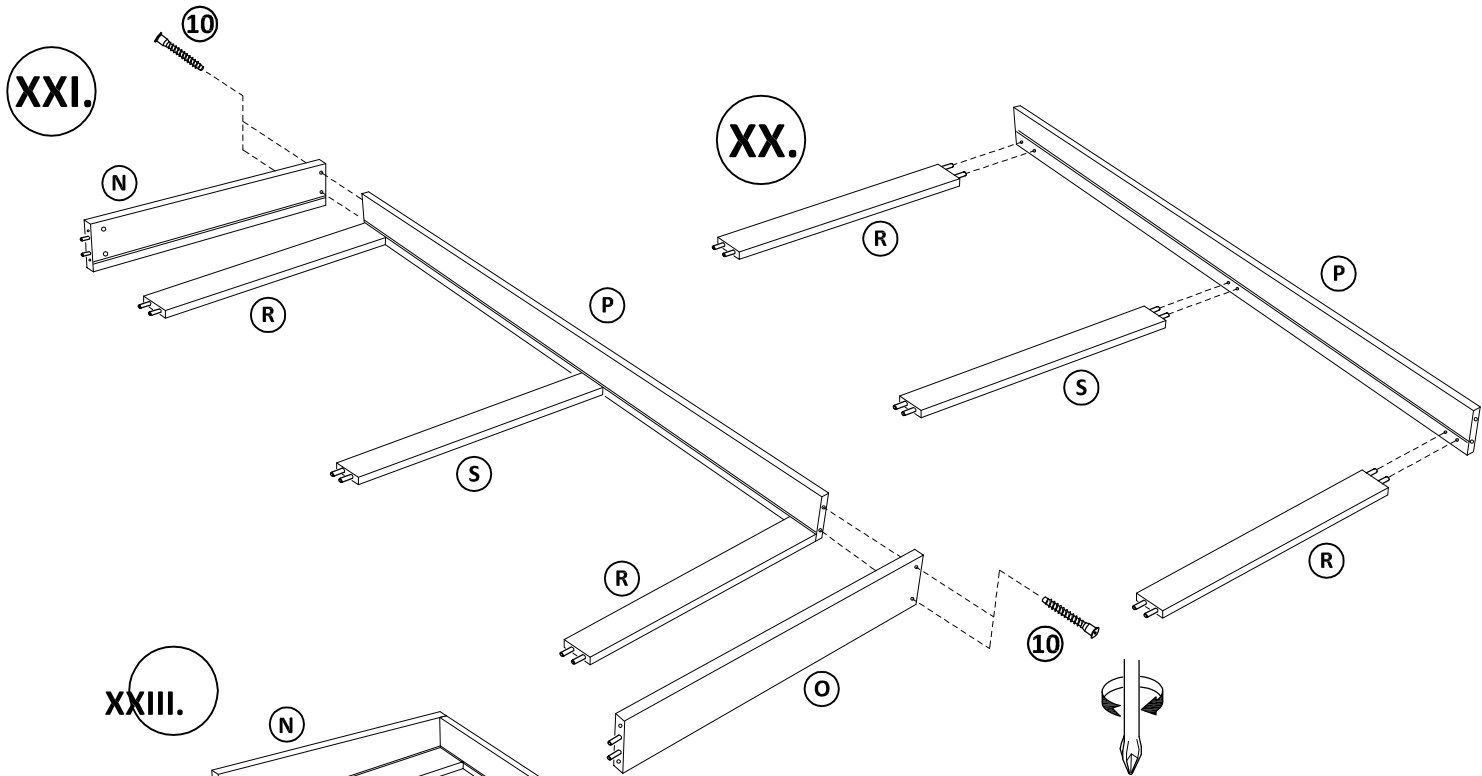
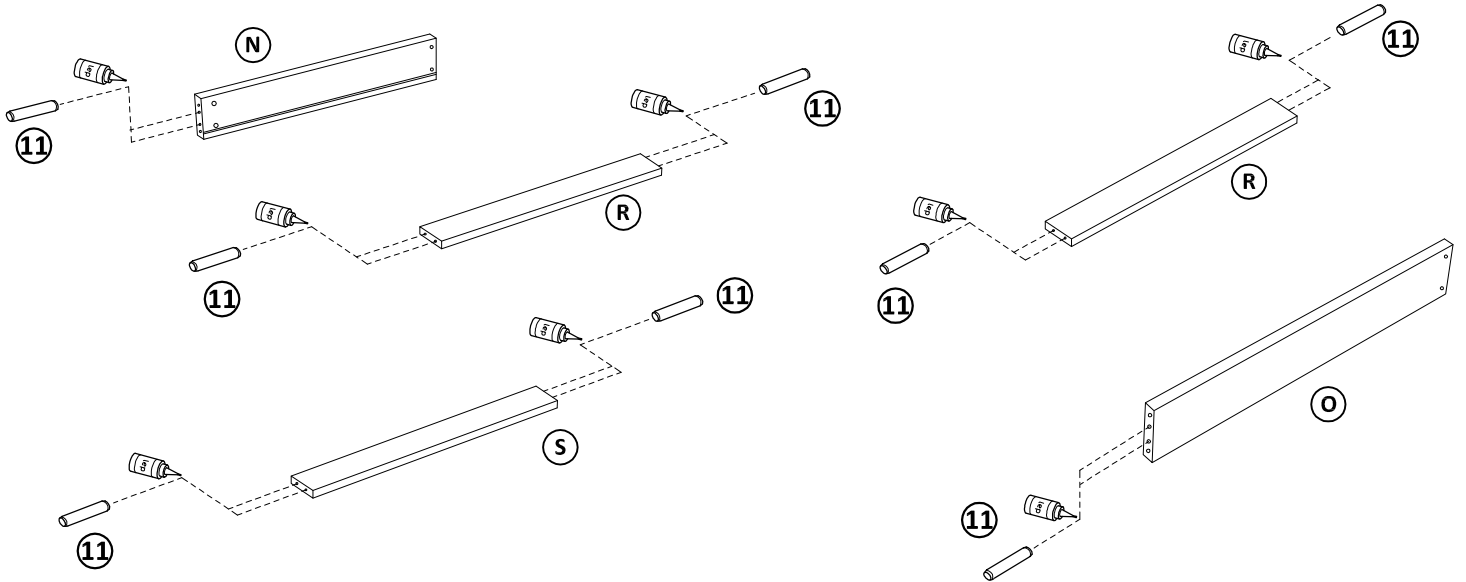
XVII.



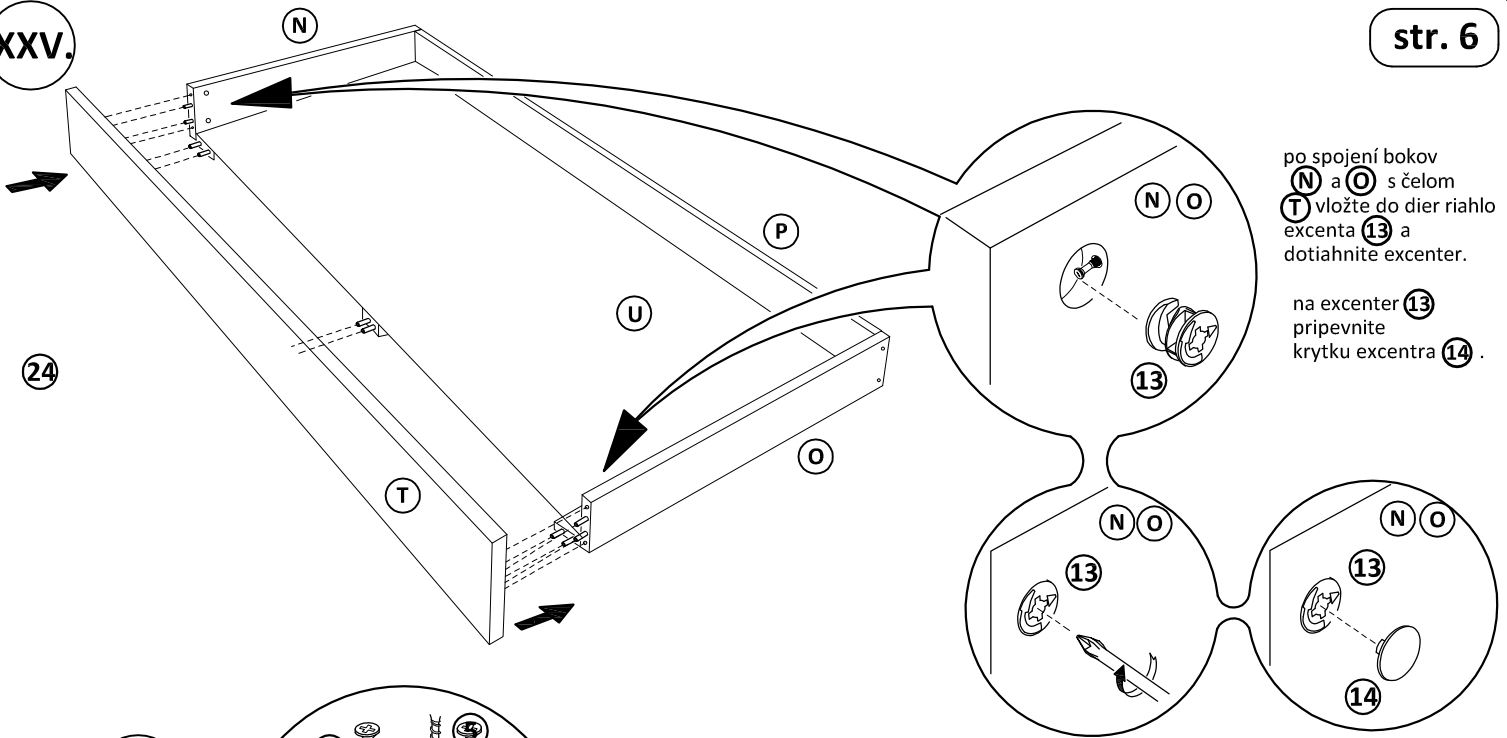
- krok č.1 priskrutkujte lištu E k chrbtu C
- krok č.2 priskrutkujte dielce F k lište E
- krok č.3 priskrutkujte lištu M k dielcu J  
POZOR lišta M musí byť od predného čela L 2mm
- krok č.4 priskrutkujte lištu M k dielcu I

POZOR !!!  
laty roštu M 2mm od predného čela L





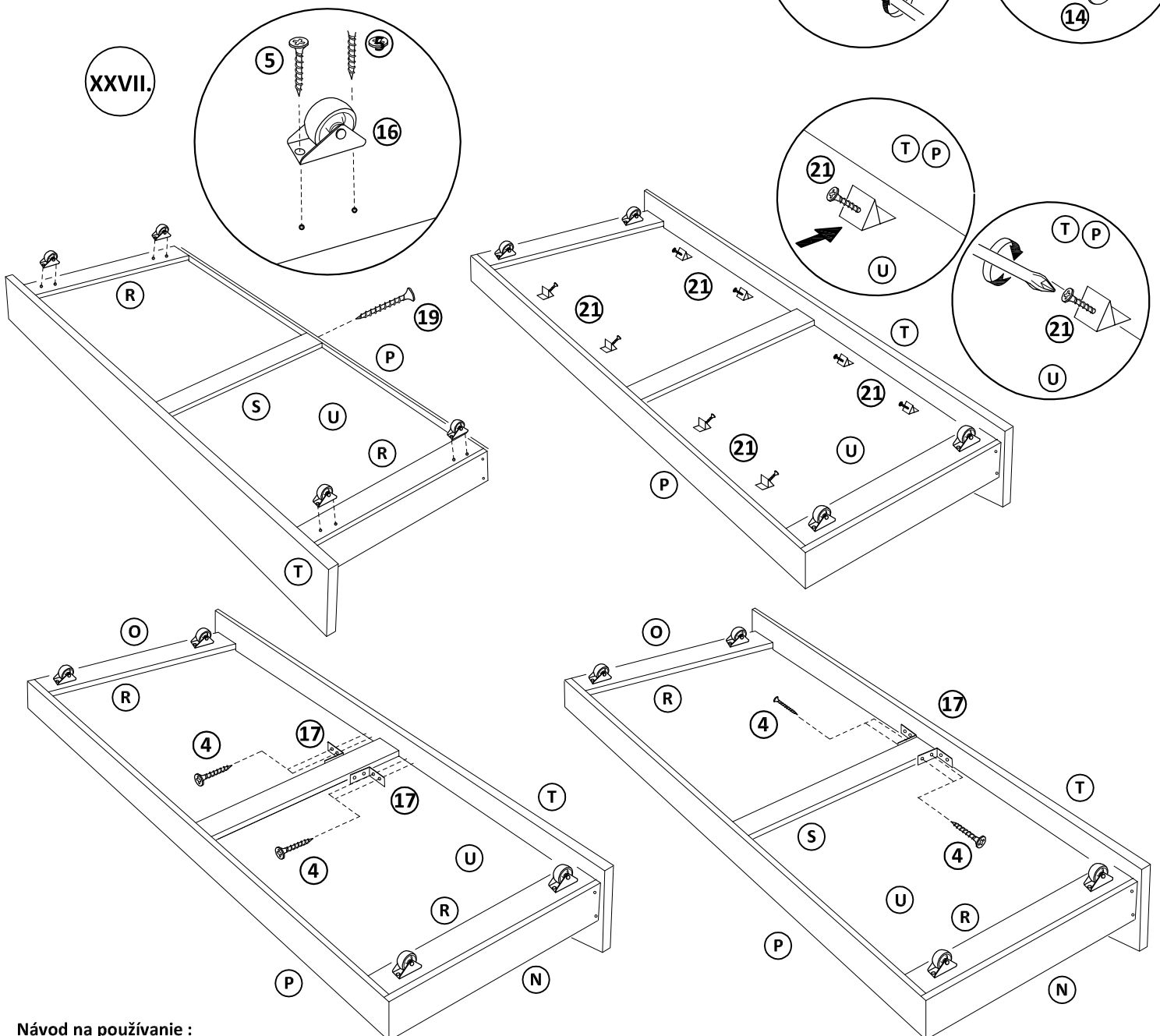
XXV.



po spojení bokov  
 N a O s čelom  
 T vložte do dier riahlo  
 excentra 13 a  
 dotiahnite excenter.

na excenter 13  
 pripevnite  
 krytku excentra 14.

XXVII.



#### Návod na používanie :

Počas používania po polroku a potom raz do roka skontrolujte skrutky a v prípade ich uvoľnenia pevne dotiahnite. Výrobok neťahajte po podlahe, ale prekladajte.

#### Návod na ošetrovanie a údržbu nábytku.

Drevené lakované časti ošetrujeme bežnými prípravkami napr. COLORMAT, DIAVA, OPTI a pod. určenými na ošetrovanie lakovaného nábytku. Drevené časti nikdy nečistíme benzínom a acetónom.